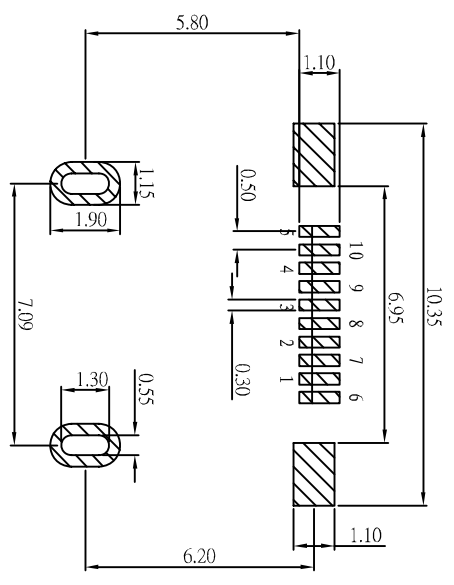
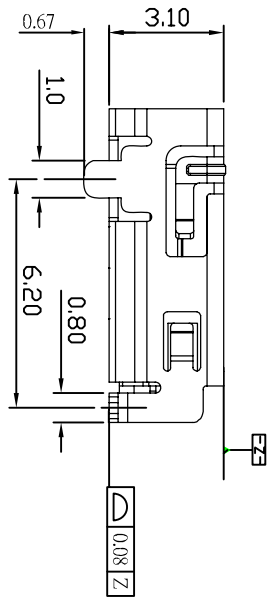
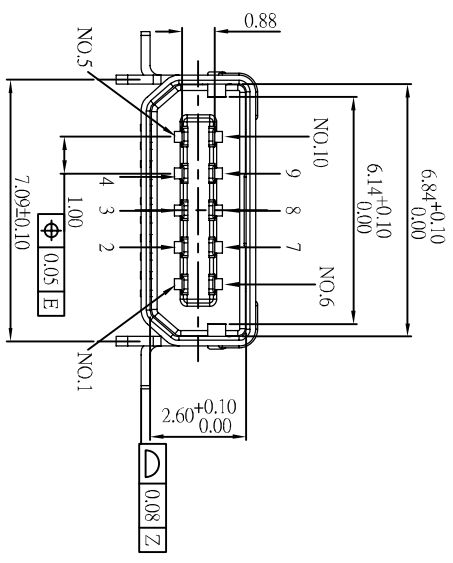
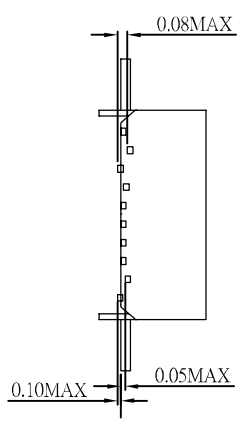
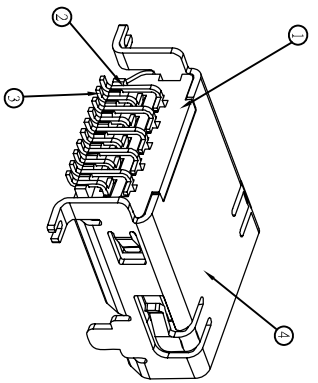


2. 機械特性:
- 1.1 端子單PIN退出力: 0.38gf MIN.
 - 1.2 以25mm/minute的速度插入(拔出), P.LTC插入力2.04kgf MAX. 拔出力0.31kgf MIN. 從第四次計算.
 - 1.3 耐久性: 以600次/小時的速度播放12000次.
 - 1.4 粘蝕性: 230° ±5° C for 5±0.5 seconds, 粘蝕95%以上.
 3. 電氣性質和規格:
 - 2.1 耐濕性: 防潮測試: 240° ±5° C for 2minutes, 無明顯外觀損傷, 測其電阻40m Ω MAX. 烤機測試: 250° ±5° C for 2 minutes, 無明顯外觀損傷, 測其電阻40m Ω MAX.
 - 2.2 額定電流: 0.3A.
 - 2.3 絕緣阻抗: 1000 WΩ MIN. at 500 V DC.
 - 2.4 端子接觸阻抗: 40mΩ MAX at 50mW DC.
 - 2.5 耐電壓: 500V (r.m.s) AC AT 0.5mA, for 1 minute.
 - 2.6 使用溫度: -25° C ~ +70° C.
 - 4.*號標記為QWV尺寸, CRX 1.0



P.C.B LAYOUT

1. 材料表

NO.	品名	料號	數量
1	塑膠本體	11020100	1
2	接觸端子 TYPE 1	21020163	5
3	接觸端子 TYPE 2	21020263	5
4	電鍍鐵殼	22020120	1

UNITS: mm		CSCONN		CSCONN PRECISE ELECTRONICS CO.,LTD	
GENERAL TOLERANCE		PART NO. (INTENDED USE)		TITLE:	
X. ° ±5°	0.X ±0.25	CMU0510FT		MINI USB 10P 0.5MM FEMALE SMT	
X. I ±2°	0.XX ±0.2	APPD:		DWG NO.	
XX. ±1°	0.XXX ±0.1	CHKD: Skilla		MINI USB	
		DR: Kitty		SCALE	SHEET
				1:1	1 OF 1
					REV
					A

